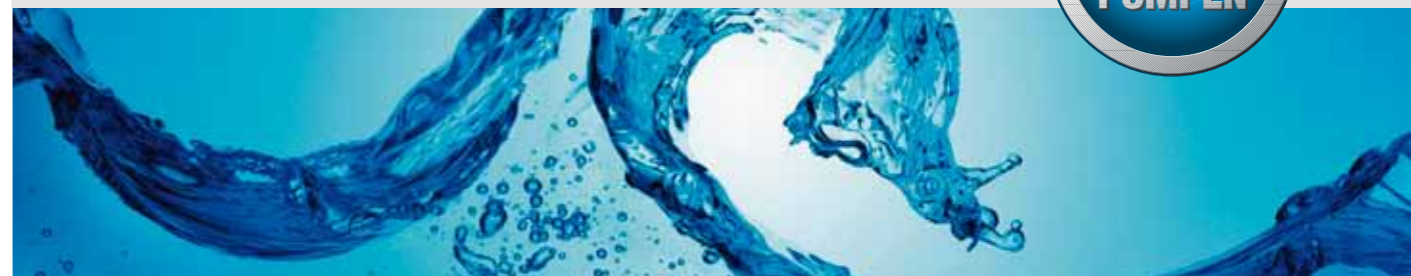




Eine Wellenlänge voraus



Verschleißfeste Tauchmotorpumpen

für Schmutz- und Abwasser mit Freistromlaufrad -
für feststoffhaltige Medien bis 35 mm Korngröße



SAV 370W / SAV 370WS

SAV 750W / SAV 750WS

www.spt-pumpen.de

SÖNDGERATH PUMPEN GMBH

M1 Gewerbepark

Zur Schmiede 7

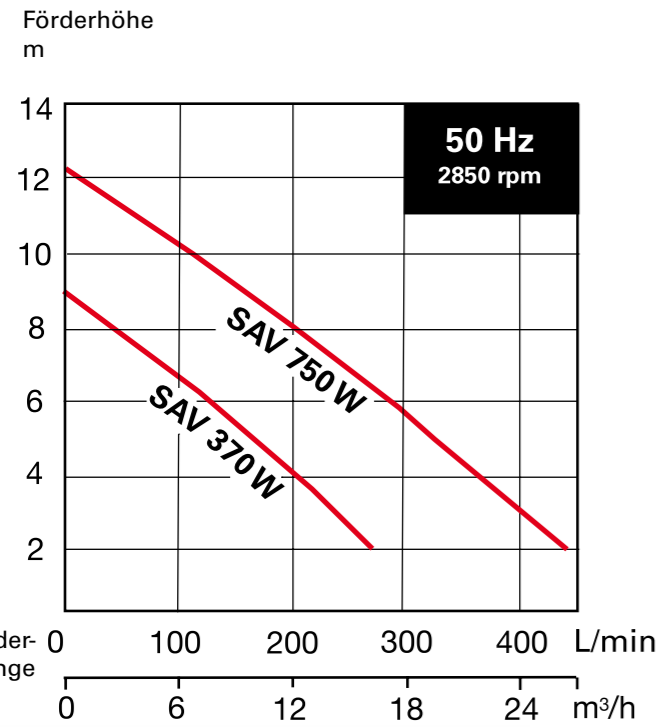
45141 Essen · Germany

Telefon: +49 (0) 201. 890610-0

Telefax: +49 (0) 201. 890610-30

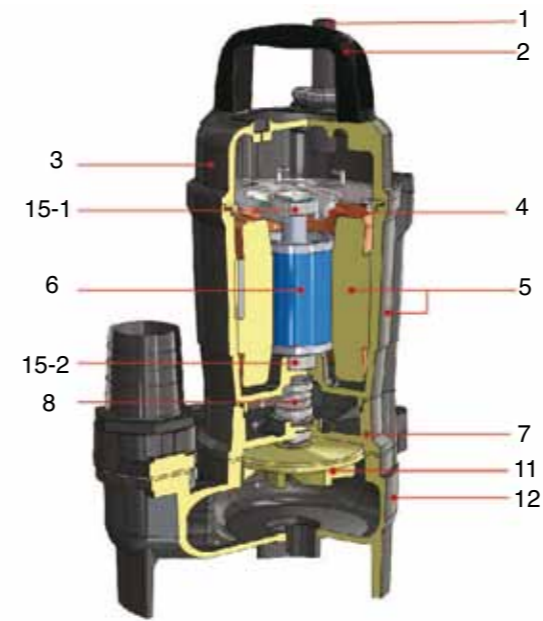
E-Mail: info@sptpumpen.de

Tauchmotorpumpen der Baureihe SAV werden zum Fördern von Schmutz- und Abwasser, sowie leichten Schlämmen im Bau- und Industriebereich eingesetzt. Durch den großen freien Durchgang von bis zu 35 mm sind sie besonders geeignet für den Einsatz in Medien mit Feststoff- und Faseranteilen.



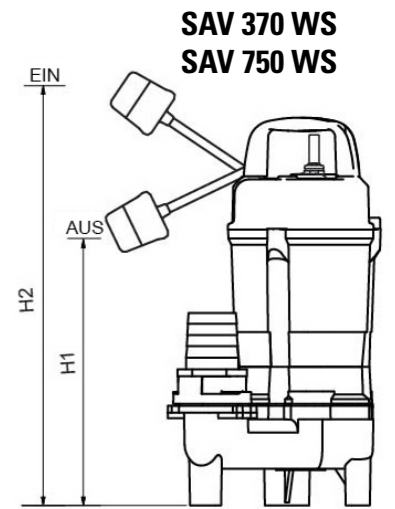
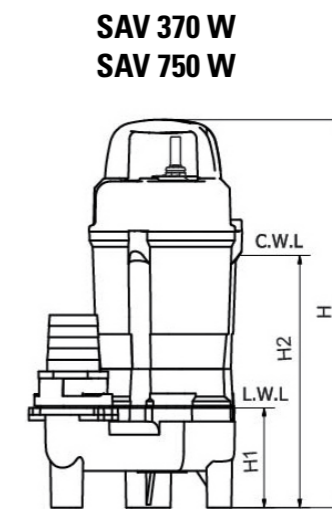
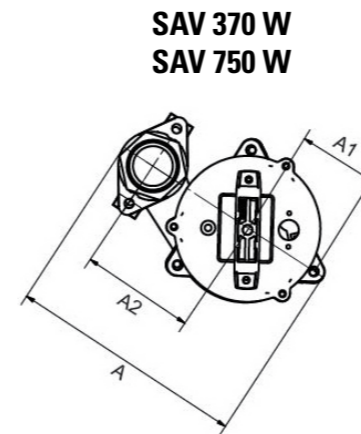
Mediumtemperatur	0-40° C
Tauchtiefe max.	10 m
MOTOR	1 Ph.- Wechselstrom 50 Hz Motordrehzahl 2 polig (2850 U/min.) Motortyp: Trockenläufer Isolationsklasse: B Schutzart: IP 68
PUMPE	Thermoschutz: Auto Cut / Klixon Lager: gekapselte, wartungsfreie Kugellager Wellenabdichtung: doppelte, innenliegende Gleitringdichtung Lauftrad: Freistromlauftrad

Freistromlauftrad für die Förderung von Medien mit groben Feststoff- und Faseranteilen Schmutz- und Abwasser sowie leichte Schlämme im Bau- und Industriebereich, die Gras, Sand oder verschiedenartige Feststoffe beinhalten, werden durch das Freistrom-lauftrad und den großen freien Durchgang problemlos gefördert.



Nr.	Abbildung	Material
1	Kabel	H07RN-F
2	Handgriff	Nylon 6 oder wahlweise Edelstahl
3	Motordeckel	Grauguss GG20
4	Lagerdeckel	Stahl
5	Motorgehäuse	Grauguss GG20
6	Welle mit Rotor	Edelstahl 1.4006
7	Ölgehäuse	Grauguss GG20
8	Gleitringdichtung	SIC / SIC + CA / CE
11	Lauftrad	Polyurethan Hytrel
12	Pumpengehäuse	Grauguss GG20
15-1	gekapselte Kugellager	NTN
15-2	gekapselte Kugellager	NTN

Typ	Motornennleistung P ₂		Druck- abgang	Nennstrom A	Förder- höhe	Förder- menge	Kabel- länge	Freier Durchgang	Gewicht
	HP	kW							
SAV 370 W	0,5	0,37	2"	3	9	270	10	35	15
SAV 370 WS	0,5	0,37	2"	3	9	270	10	35	15,5
SAV 750 W	1	0,75	2"	5,6	12,5	440	10	35	18
SAV 750 WS	1	0,75	2"	5,6	12,5	440	10	35	18,5



Abmessungen in mm

Typ	A	A1	A2	H	H1	H2
SAV 370 W	242	80	116	395	-	-
SAV 370 WS	242	80	116	395	218	418
SAV 750 W	242	80	116	440	-	-
SAV 750 WS	242	80	116	440	263	463