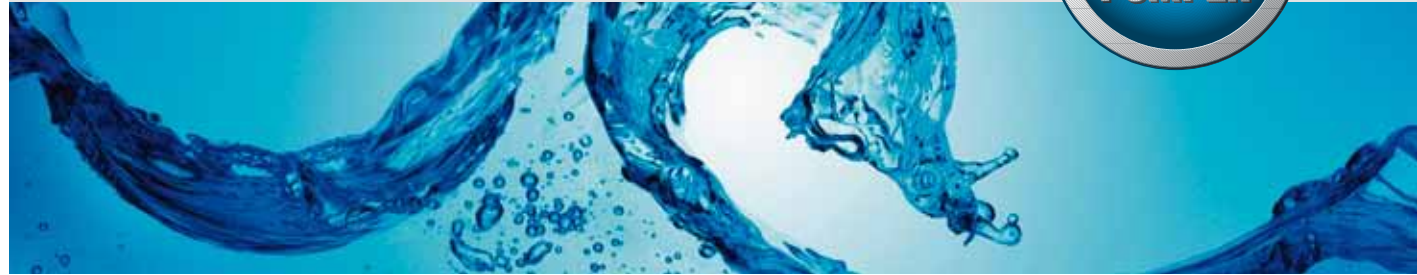


Eine Wellenlänge voraus



Schmutzwasser- Tauchmotorpumpen

für abrasive Medien im Baugewerbe
und in Steinbrüchen etc.



SHL 422 / 430

622 / 630 / 637

645 / 655

675 / 837

845 / 855 / 875

SHL Schmutzwasser-Tauchmotorpumpen

Die SHL-Schmutzwasser-Tauchmotorpumpen sind ideal für den Einsatz bei größeren Förderhöhen. Die Baureihe SHL ist eine äußerst robuste Serie von Tauchmotorpumpen, die auch unter extremen Belastungen ihre Förderaufgaben erfüllen. Alle Komponenten der SHL-Baureihe sind für den Einsatz unter härtesten Bedingungen optimal konzipiert. Hohe Leistungsfähigkeit, extrem langlebig und verschleißbeständig, sowie ein sehr günstiges Preis-Leistungs-Verhältnis sind nur einige Vorteile der SHL-Serie.

Die Pumpen sind absolut trockenlaufsicher. Das Pumpen- und Motorgehäuse sind aus verschleißfestem, widerstandsfähigem Grauguss bzw. Stahl.

Das Laufrad ist aus einem hochverschleißfesten Chromstahl.

Die robusten Werkstoffe der SHL-Baureihe garantieren auch unter außergewöhnlichen Betriebsbedingungen eine hohe Zuverlässigkeit und lange Lebensdauer der Pumpen.

Spezifikation:

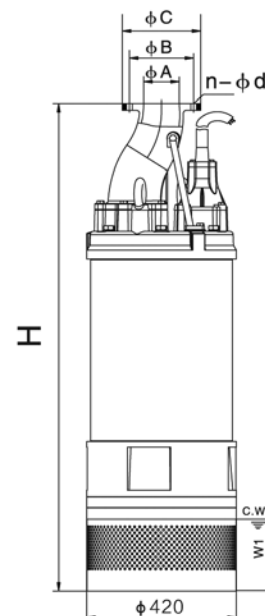
Fördermenge:	bis zu 390 m ³ /h
Förderhöhe:	bis zu 130 m
Motorleistung:	von 22 kW (30HP) bis 75 kW (100HP)
Dreiphasenmotor:	400 V ± 10%, 50 Hz, 60 Hz
Drehzahl:	2850 U/min
Isolationsklasse:	F
Schutzart:	IP 68
Kabelänge:	20 m
Fördertemperatur:	bis zu 40°C
Tauchtiefe:	max 30 m

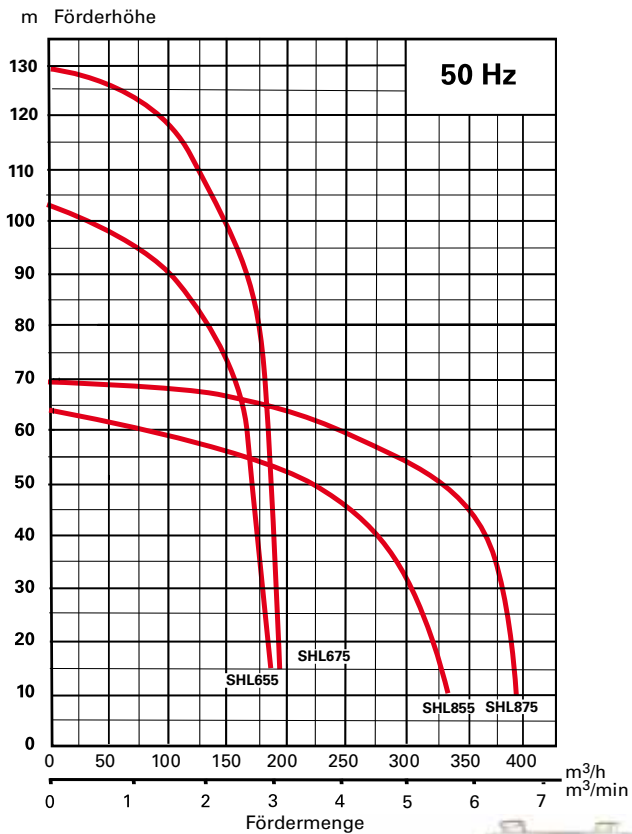
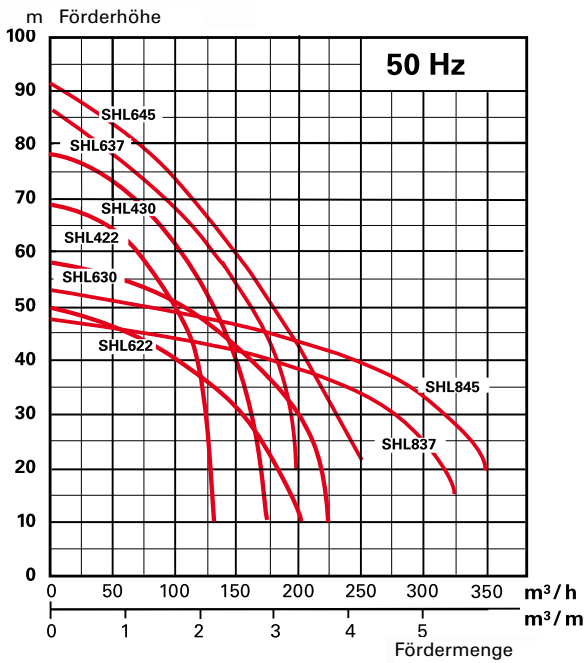
Optimaler Betriebspunkt

Typ	Druckabgang	Motorleistung		Optimale Fördermenge		Optimale Förderhöhe	max Kapazität		Fördermax Höhe	Sieböffnung	N.W	G.W
	mm	kW	HP	m ³ /h	m ³ /min	m	m ³ /h	m ³ /min	m	mm	Kg	Kg
SHL422	100	22	30	68	1,1	60	130	2,17	68	6	370	410
SHL430	100	30	40	72	1,2	70	170	2,83	78	6	375	415
SHL622	150	22	30	120	2,0	37	200	3,33	50	15	385	425
SHL630	150	30	40	140	2,33	45	220	3,67	58	15	390	430
SHL637	150	37	40	60	10,0	80	200	3,67	63	6	570	615
SHL837	200	37	40	216	3,6	35	330	5,5	48	20	575	625
SHL645	150	45	40	89	1,4	89	220	3,67	90	6	575	620
SHL845	200	45	40	270	4,5	35	372	6,2	53	20	580	630
SHL655	150	55	100	90	1,5	120	192	3,2	105	8	830	880
SHL855	200	55	75	240	4,0	50	330	5,5	65	20	880	930
SHL675	150	75	100	90	1,5	120	198	3,3	130	8	830	880
SHL875	200	75	100	270	4,5	60	390	6,5	70	20	880	930

W1: ständige Wasserhöhe (CWL)

Typ	H	W1	∅ A	∅ B	∅ C	d - ∅ d
SHL422	1374	240	100	180	220	8 - ∅ 17,5
SHL430	1374	240	100	180	220	8 - ∅ 17,5
SHL622	1434	250	150	240	285	8 - ∅ 22
SHL630	1434	250	150	240	285	8 - ∅ 22
SHL637	1424	180	150	240	285	8 - ∅ 22
SHL837	1474	180	200	295	340	12 - ∅ 22
SHL645	1424	180	150	240	285	8 - ∅ 22
SHL845	1474	180	200	295	340	12 - ∅ 22
SHL655	1630	200	150	240	285	8 - ∅ 22
SHL855	1680	200	200	295	340	12 - ∅ 22
SHL675	1630	200	200	240	285	8 - ∅ 22
SHL875	1680	200	200	295	340	12 - ∅ 22





Einsatz:

- große Förderhöhen im Tief- und Tunnelbau
- Hochwasserschutz
- Bergbau, Steinbrüche
- Industrie und Kommune
- allgemeine Pumpeneinsätze

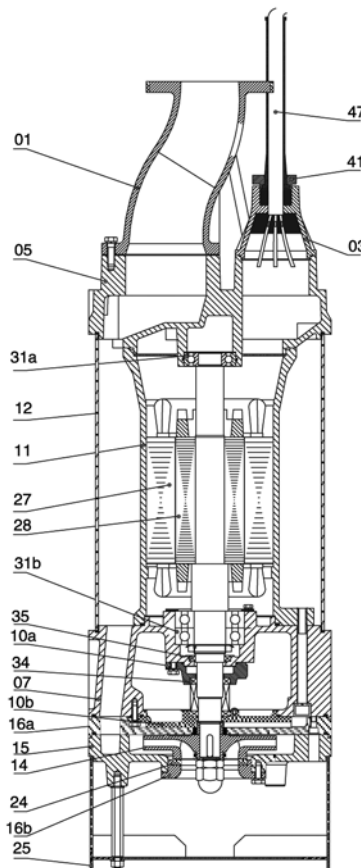
Besonderheiten:

- Sonderspannungen auf Anfrage lieferbar
- Sonderkabelängen auf Wunsch erhältlich

Zubehör:

- Schaltanlagen
- Schläuche und Rohrleitungen
- Kupplungssysteme

Pos. Nr.	Bezeichnung	Material
01	Druckabgang	Gusseisen
03	Kabeldurchführung	Gusseisen
05	Anschlussdeckel	Gusseisen
07	Lagergehäuse	Gusseisen
10a	Dichtungsgehäuse	Gusseisen
10b	Dichtungsgehäuse	Gusseisen
11	Motorgehäuse	Gusseisen
12	Außenmantel	Stahl
14	Lauftrad	Chromstahl
15	Diffusor	Gusseisen
16a	Saugplatte	Stahl
16b	Saugplatte	Gusseisen
24	Schleissring	Chromstahl
25	Sieb	Edelstahl
27	Motor	
28	Rotor	Edelstahl
31a+b	Kugellager	
34	Gleitringdichtung	Tc-Sic / Sic-Sic
35	Öldichtung	
41	Verschraubung	Gusseisen
47	Kabel	



Technische Änderungen vorbehalten



www.spt-pumpen.de

SÖNDGERATH PUMPEN GMBH

M1 Gewerbepark
Zur Schmiede 7
45141 Essen · Germany

Telefon: +49 (0) 201. 890610-0
Telefax: +49 (0) 201.890610-30
E-Mail: info@sptpumpen.de